



### Features

- 溫度監控與量測的一站式解決方案
- 8 $\mu$ m 至 14 $\mu$ m 的長距離紅外線輻射偵測
- 直覺式使用者介面，結合觸控螢幕與實體按鍵
- 簡易操作的監控與設定工具
- 體積小巧，安裝方便
- 非常適合用於狀態監控與製程監控



系統	
處理器	ARM 四核心 Cortex-A35
作業系統	Android 8.1 (可依需求提供 Buildroot 客製服務)
記憶體	內建 2GB DDR4 記憶體 (焊接於主板上)
快閃記憶體	內建 16GB eMMC 快閃記憶體 (焊接於主板上)

遠紅外線熱成像鏡頭		
WiFi	IEEE 802.11 a/b/g/n	
天線	Built-in dual band (2.4G/5G) chip antenna	
相機畫素	5 Mega pixel FF	
閃光燈	LED 閃光燈	
感測器	光學陣列	80 x 60
	像素大小	17 $\mu$ m
	有效幀率	8.7Hz
	溫度量測範圍	0 $^{\circ}$ C ~ 120 $^{\circ}$ C
	輻射計精度	$\pm$ 5 $^{\circ}$ C
視場(FOV)	51 $^{\circ}$ (H), 63.5 $^{\circ}$ (D)	

I/O 介面及機構	
USB Port	Micro USB 除錯用 (internal)
LED	3色 LED ; 配對、連線、運作
電源接頭	1 x 3-pin M8 電源接頭 (IP67)
電源輸入	5V/2A
產品淨重	150 g
外觀尺寸	89.9 x 64.24 x 27.27 mm
	105.9 x 99.3 x 44.2 mm w/ stand

周邊設備	
前置鏡頭	1 x 8百萬像素 CMOS MIPI-CSI Type AF 相機模組
音效	1 x 內建喇叭 (1W) 1 x 內建麥克風

無線廣域網	WCDMA / LTE, Mini PCIE介面 (選購)
無線區域網	IEEE 802.11 a/b/g/n/ac
藍牙通訊	Bluetooth 4.2, low power BLE
NFC	1 x 13.56MHz RFID & NFC reader with ISO 14443A/14443B/15693 & mifare
全球定位系統	Supporting GPS / Galileo / Glonass / BeiDou / QZSS (選購)

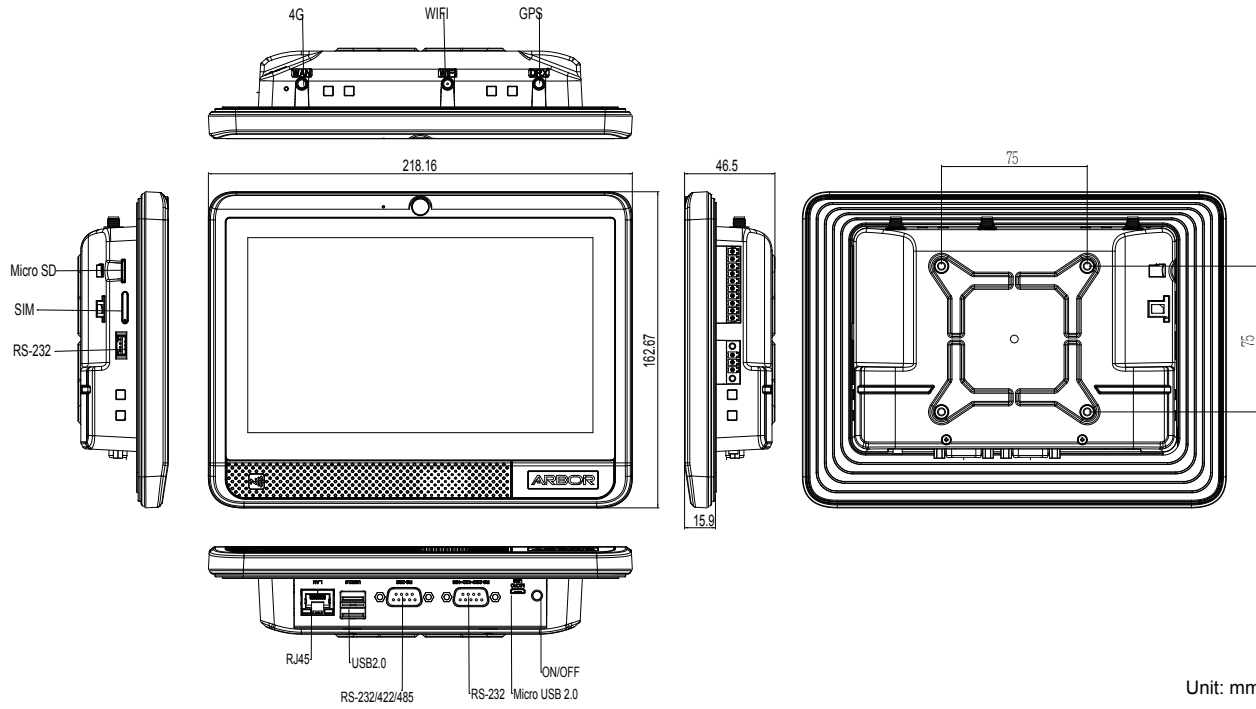
I/O Interface	
SD 卡	1 x microSDHC/microSDXC/ microSD (Max. 128GB) 插槽
USB	2 x USB 2.0 Type-A; 1 x micro USB 2.0
喇叭	1 x 8 $\Omega$ /1W
DB9 介面	1 x RS-232/422/485 通訊埠 ; 1 x RS-232 通訊埠
LAN	1 x RJ-45 乙太網路埠 · 10/100Mbps
CAN 車上診斷系統	OBD-II
DIO	3 x DI, 3x DO (乾接點)
擴充介面	Mini PCIe 介面 (僅支援 USB 訊號)

LCD 顯示螢幕	
尺寸/類型	8" TFT LCD
解析度	1024 x 600
亮度 (cd/m <sup>2</sup> )	500 cd/m <sup>2</sup>
電源輸入	內建啟動偵測 · 插電及開機
直流輸入	3-pin terminal block 9V~36V 自動偵測

機構與環境	
工作溫度	-20 $^{\circ}$ C ~ 70 $^{\circ}$ C (-4 $^{\circ}$ F~158 $^{\circ}$ F)
儲存溫度	-20 $^{\circ}$ C ~ 70 $^{\circ}$ C (-4 $^{\circ}$ F~158 $^{\circ}$ F)
工作濕度	5~90% RH@ 50 $^{\circ}$ C (無冷凝)
外觀尺寸 (W x H x D)	218.16 x 162.67 x 46.5mm (W x H x D)
重量	940g (2.07lb)



## Dimensions



All specifications are subject to change without notice. Last update: OCT.09.2025

